

TAVEL PLUS

Nouvelle gamme de poignées batteuses

Principales caractéristiques

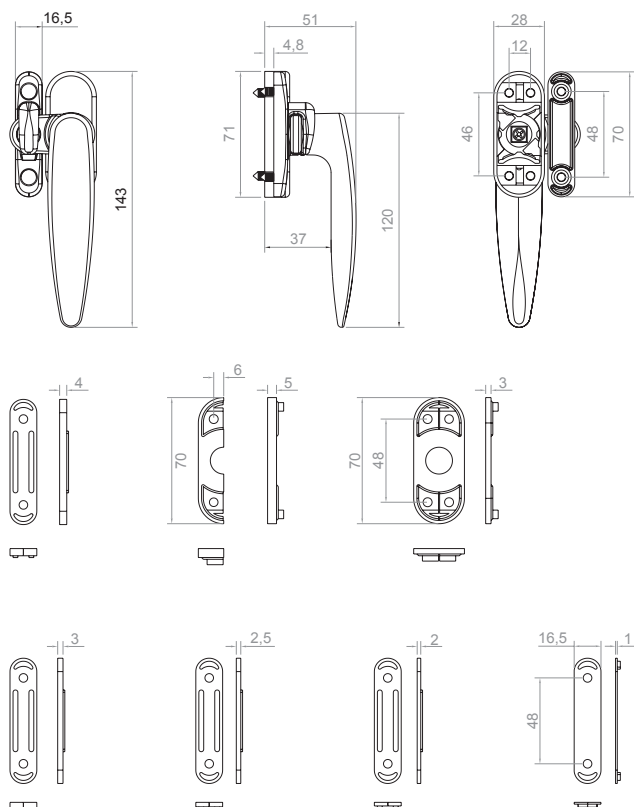
- Esthétique actualisée avec possibilité de choisir entre 2 versions
- Manœuvre douce
- Très robuste
- Réversibles
- Ouverture vers l'intérieur et vers l'extérieur
- Fixation très solide
- Vis de fixation cachées
- Vaste choix de cales fournies pour différentes hauteurs de recouvrement
- Disponible aussi en version avec clé



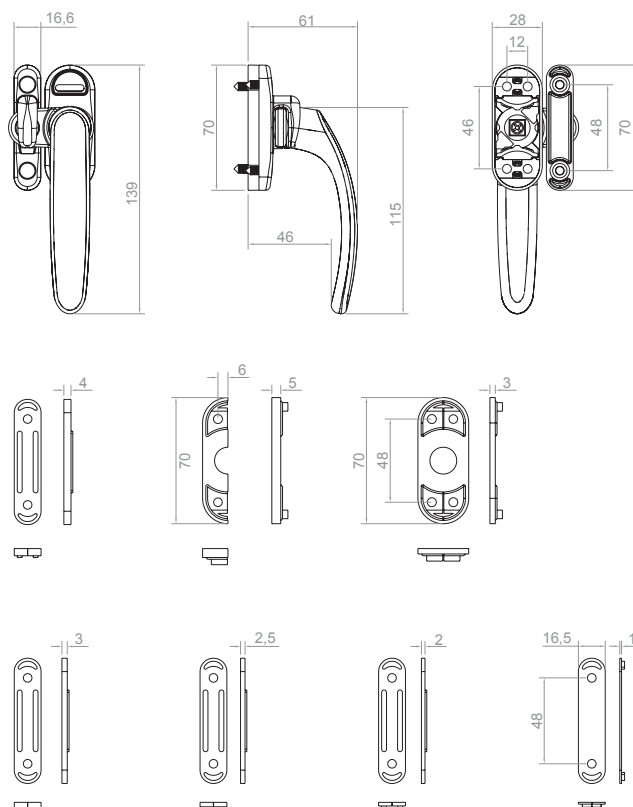
812.1
812.751
812.800
813

DESSINS TECHNIQUES

812.1



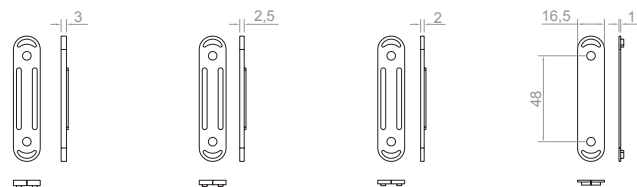
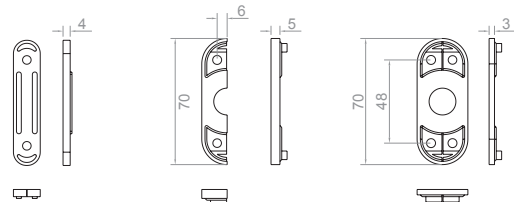
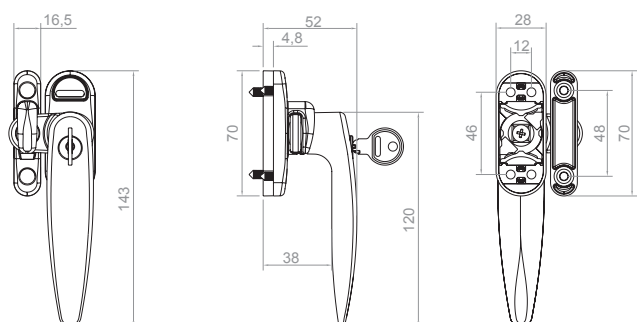
813



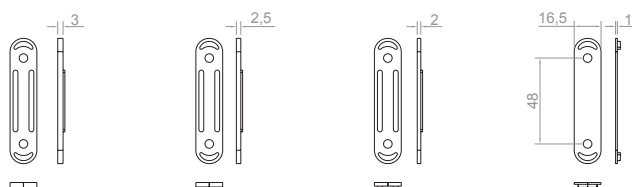
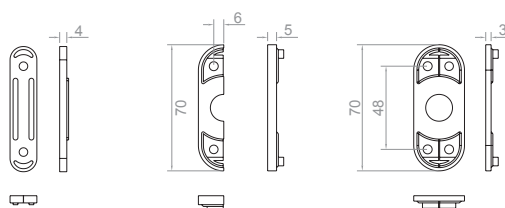
TAVEL PLUS
Nouvelle gamme de poignées
batteuses

812.1
812.751
812.800
813

812.751



812.800



MATÉRIAUX

- Boîtier, couvercle et poignée en zamak laqué
- 6 vis de fixation autotaraudeuses TP 4,2 x 15 zinguées

ARTICLE	NOM	DESCRIPTION	FINITIONS STANDARD	COND. T.
812.1	TAVEL PLUS	Poignée batteuse réversible	9010, 9005, C	10
812.751	TAVEL PLUS	Poignée batteuse réversible avec clé	9010, 9005, C	10
812.800		Cales pour poignées batteuses 812 e 813	.74, .78	10
813	TAVEL PLUS	Poignée batteuse réversible	9010, 9005, C	10

TAVEL PLUS

Nouvelle gamme de poignées
battuses

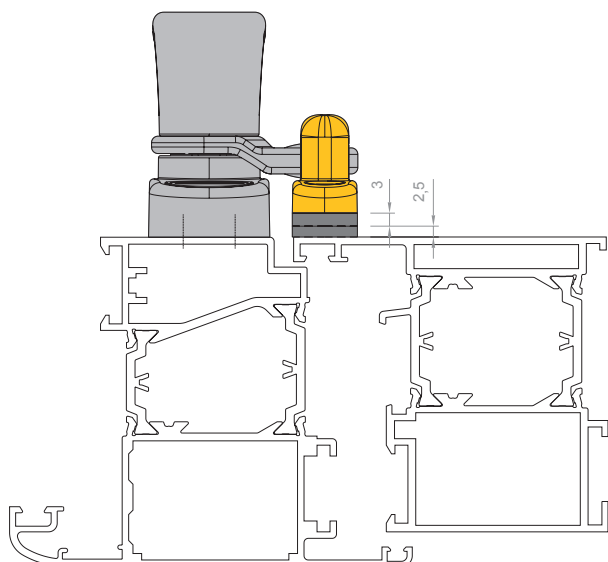
812.1
812.751
812.800
813

MONTAGE

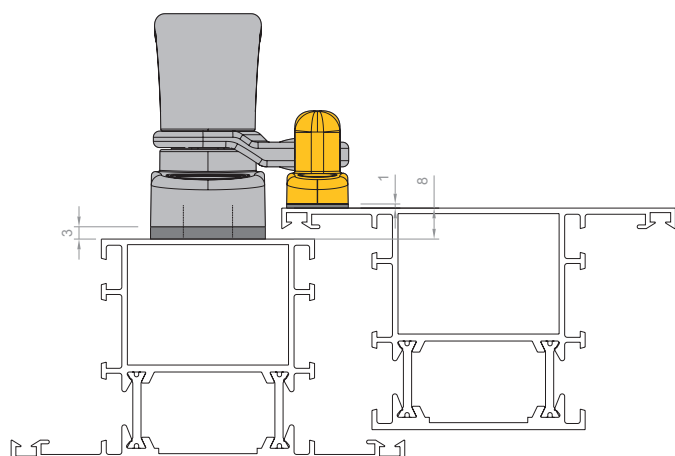
La nouvelle gamme de poignées battuses peut être montée sur différentes applications et elle est prédisposée pour l'usage sur des profilés affleurant ou à recouvrement. La version standard contient des cales pour un recouvrement jusqu'à 8 mm. Il existe aussi un kit de cales pour obtenir de plus grands recouvrements.

OUVERTURE VERS L'EXTÉRIEUR

affleurant

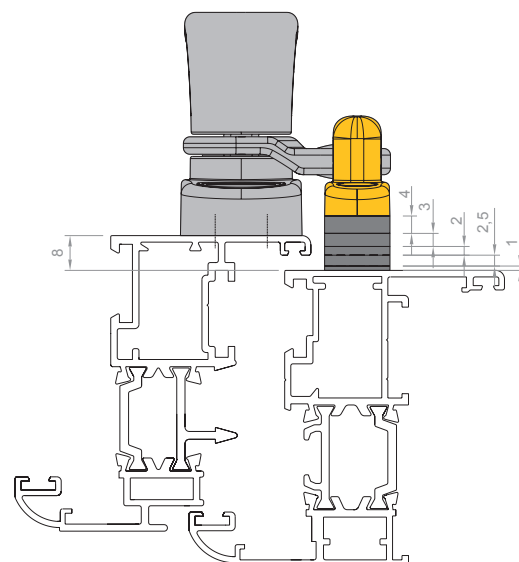


recouvrement

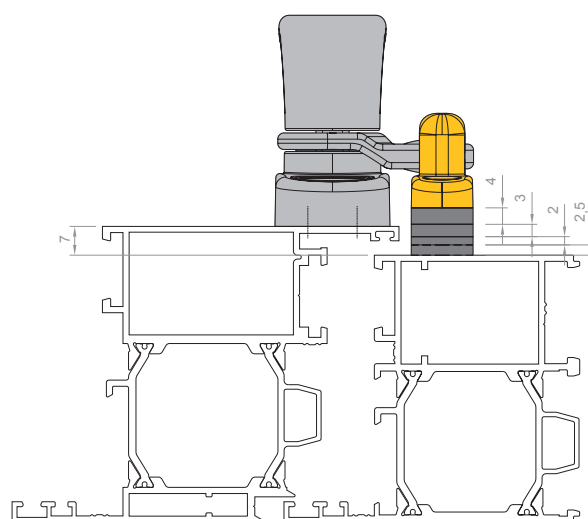


OUVERTURE VERS L'INTÉRIEUR

recouvrement



recouvrement



TAVEL PLUS

Nouvelle gamme de poignées
battuses

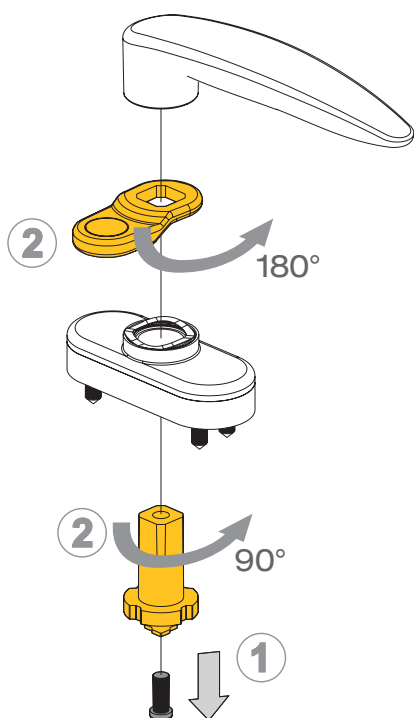
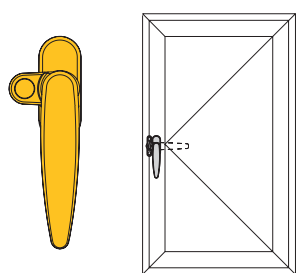
812.1
812.751
812.800
813

RÉVERSIBILITÉ

Les trois versions de poignées sont réversibles. Elle sont vendues prémontées à droite. Pour les rendre main gauche il suffit de dévisser la vis de blocage de la poignée et de faire pivoter le crochet et le fin de course intérieur.

TRANSFORMATION DE MAIN DROITE À MAIN GAUCHE

droite



gauche

